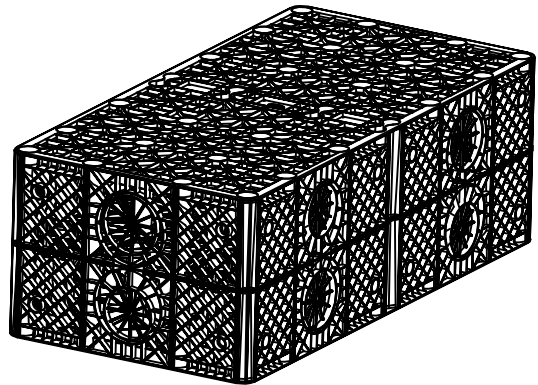
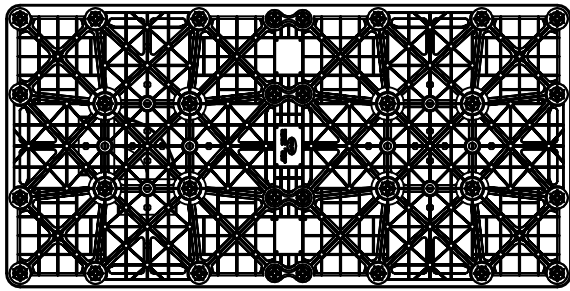
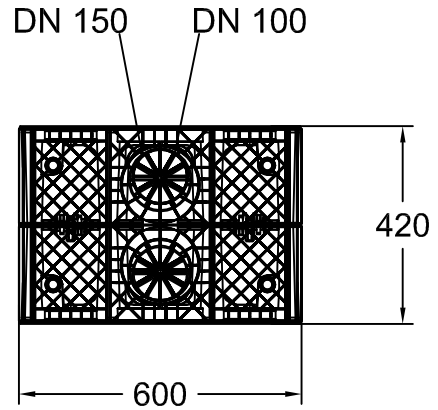
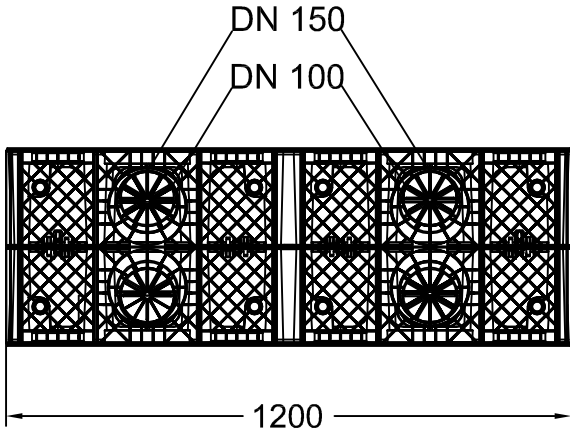


D	GRAF Sicker-Bloc 300 Grün / Schwarz		Artikel-Nr. artícel no. 360016 / 360014
GB	Drainage-Bloc 300 Green / Black	ES	Bloque de drenaje 300 Verde / Negro
		FR	Module d'épandage 300 Vert / Noir



M:\Produktmanagement\1-Projekte 2007\Projekt 8 - Sicker-Block 2008\Maßblätter\Sickerblock 09-2010\_MSZ\_NEU\_FINAL\Maßzeichnung - GRAF Sicker\_Bloc\_ + GRAF Sicker\_Bloc\_Inspect.dwg 2010-09-28

**Otto Graf GmbH**

Carl-Zeiss-Str. 2-6  
DE-79331 Teningen  
Germany  
info@graf.info  
www.graf.info

**Zeichnungsinformation  
drawing information**

gezeichnet drawn	DMU
Datum date	27.09.2010
Toleranz tolerance	+/- 3 %

**Artikelinformation  
artícel information**

Gewicht  
weight ca. 15,5 / 17,5 kg

**Hinweise  
notes**

Alle Maßangaben in mm  
all dimension in mm