

# Návod na montáž a údržbu nadzemnej nádže na dažd'ovú vodu TOP TANK 1300 I

**Top-Tank 1300 I**

**Obj.č. : 323001**



**Body popísané v tomto návode musia byť dodržané za všetkých okolností. Všetky práva zo záruky sú vyhlásené za neplatné v prípade ich nedodržania.**

## **Obsah**

1.	Všeobecné informácie	1
1.1	Bezpečnosť	1
1.2	Identifikačné znaky	1
2.	Montážne požiadavky	1
2.1	Montáž nad zemou	1
3.	Preprava a uskladňovanie	1
3.1	Preprava	1
3.2	Uskladňovanie	1
4.	Technické informácie	2
5.	Skladanie nádrže	2
5.1	Skúška	2
5.2	Inštalácia nádrže	2
6.	Montáž nad zemou	3
6.1	Spájanie viacerých nádrží	3
6.2	Spoje	3
7.	Servis a údržba	3

## 1. Všeobecné Informácie

### 1.1 Bezpečnosť

Príslušné bezpečnostné predpisy podľa BGV C22 musia byť dodržané pri vykonávaní všetkých prác. Najmä pri kontrole nádoby je nutná druhá osoba z bezpečnostných dôvodov.

Príslušné predpisy a normy musia byť dodržiavané pri inštalácii, montáži, údržbe, oprave atď. Informácie o nich nájdete v príslušných častiach tohto návodu.

Počas všetkých prác na systéme, respektíve na časti systému, musí byť celý systém vyradený z prevádzky a zaistený proti neúmyselnému opätovnému spusteniu.

Naša spoločnosť ponúka komplexné portfólio príslušenstva výrobcu Otto Graf, ktoré je navzájom kompatibilné a môže byť využité do kompletných systémov. Použitím príslušenstva od iného výrobcu môže dôjsť k nefunkčnosti systému a tým k zodpovednosti za škody vzniknuté v dôsledku ich použitia.

### 1.1 Identifikačné znaky

Všetky vývody musia byť označené slovami "Nepitná voda" písomne alebo vizuálne (DIN 1988, časť 2, bod 3.3.2.), aby nedošlo k nechcenému pripojeniu k sieti pitnej vody aj po dlhšom čase.

## 2. Montážne požiadavky

### 2.1 Montáž nad zemou

- Tieto nádrže musia byť inštalované na zodpovedajúcej úrovni a spevnenej ploche, bez ostrých predmetov a kameňov
- Treba myslieť na to, že naplnená nádrž váži 1,350 kg
- V prípade mrazov musí byť nádrž úplne vyprázdnená !
- V prípade že nádrž umiestňujete do uzavretej miestnosti, ubezpečte sa že je v miestnosti drenážny systém/odvedenie prebytočnej vody – v prípade pretečenia nádrže .
- Deti musia byť pod dozorom v blízkosti nádrže

## 3. Preprava a uskladnenie

### 3.1 Preprava

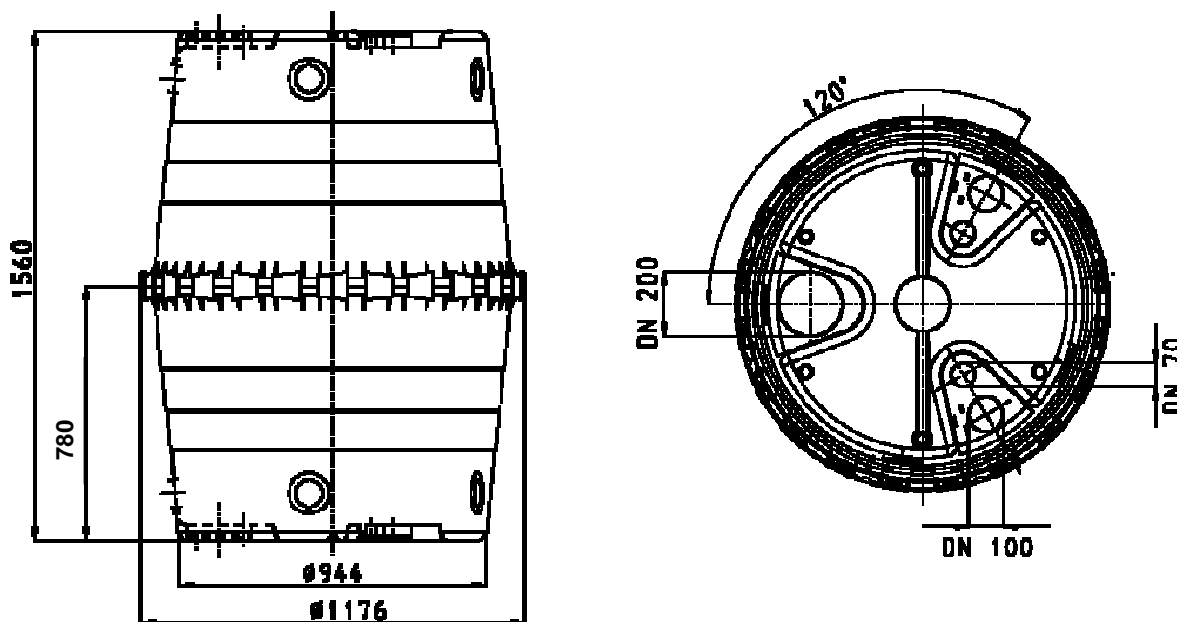
Počas prepravy musia byť nádrže zabezpečené proti pošmyknutiu alebo pádu. Ťahanie alebo zdvíhanie nádrží oceľovými lanami alebo reťazami je zakázané.

Vyhňte sa nadmernému tlaku a zaťaženiu spôsobenému pádom nádrže.

### 3.2 Sklad

V prípade dočasného uskladovania, nádrže musia byť uložené na bezpečnom povrchu bez ostrých predmetov a výčnelkov.

## 4. Technické informácie



## 5. Skladanie

### 5.1 Skúška

Pred samotnou montážou nádrže si na skúšku určie polohu nasledujúcich pripojení:

- Prítok
- Otok

Pred spojením 2 polovic, vyčistie prípadné zvyšky všetkých vŕtaní a rezaní z nádrže.

### 5.2 Inštalácia nádrže

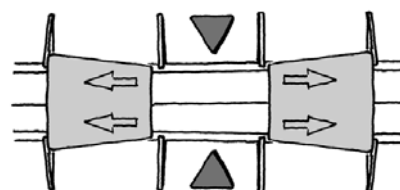
Nádrže sa skladajú z dvoch rovnako postavených polovic. Pred montážou umiestnite jednu polovicu s uzatvorenou stranou umiestnená na spevnenom povrchu. Profilované tesnenie dobre potrite mazacím mazľavým mydlom ( súčasť balenia ) a zasunú do drážky na nádrži po celom obvode nádrže.

Pred priložením druhej polovice nádrže pretрите aj hornú časť tesnenia a drážku na tesnenie na druhej polovici nádrže. Pri montáži je dôležité zabezpečiť, aby tesnenie nevykĺzlo z výklenku.

Tesnenie medzi 2 polovicami



Obe polovice nádrži pevne spojíte do seba a stiahnete pripojovacími svorkami. Nasádzame ich proti smeru hodinových ručičiek a potom v smere hodinových ručičiek. Prvé 3-4 ks dajte vždy v protihľahlej polohe, bude sa vám následne ľahšie osádzať ostatné svorki. 100% stiahnutie svorky dosiahnete použitím kladiva s kúskom dreva – „doklepanie svorky až na koniec profilu“.

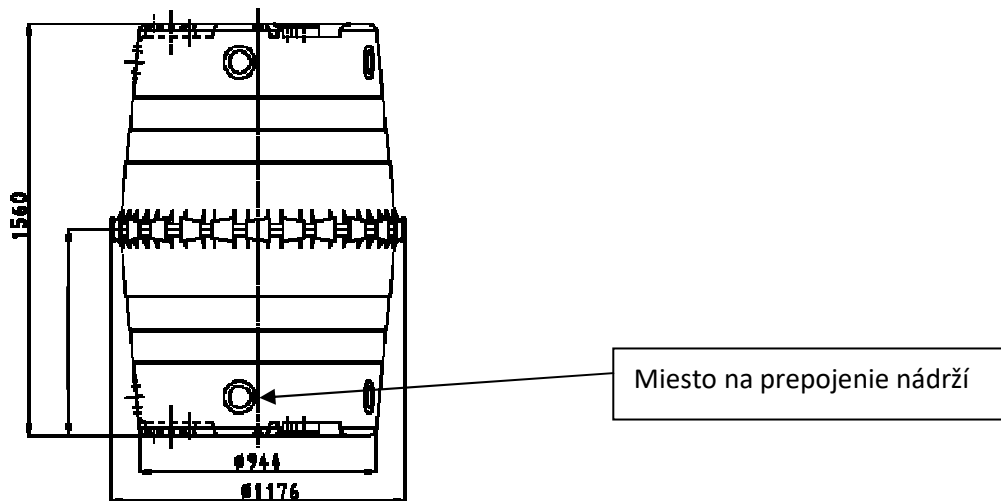


## 6. Montáž nad zemou

Nádrže inštalujte na spevnenej ploche, ktorá je bez ostrých predmetov a kameňov. Berte ohľad na to, že celková hmotnosť, keď je nádrž plná bude 1,350 kg ( kontrola pevnosti podkladu ) . Nádrže by mali byť inštalované na mieste s prevládajúcim tieňom. Ak sú nádrže inštalované v uzavretej miestnosti, je potrebné zabezpečiť, aby bol v podlahe drenážny systém resp. zabezpečiť odtok prebytočnej vody cez bezpečnostný prepád.. Nádrže nie sú určené pre prácu pod tlakom, a preto je dôležité zabezpečiť, aby mal prepád rovnaký priemer ako na vstupe.

### 6.1 Spájanie viacerých nádrží

Spájanie dvoch alebo viacerých nádrží je možné pomocou špeciálnych prepájacích sád a tesnenia ( na vyžiadanie od vášho autorizovaného predajcu ) .Prepájacie otvory urobte na spodnej časti nádrže na plochej časti na to určenej. Vzdialenosť medzi nádržami ponechajte minimálne 100 mm. Prepájacia rúrka bude presahovať do nádrže aspoň 200 mm.



## 7. Servis a údržba

Skontrolujte nádrž a tesnie raz za tri mesiace – zamerajte sa na čistotu, kontrolu tesnenia ....

Systém ako celok by mal byť skontrolovaný každých 5 rokov. Všetky komponenty systému musia byť vyčistené a skontrolovaná ich funkčnosť. Postup jednotlivých prác:

- Úplne vyprázdniť nádrž
- Odstrániť zvyšky pomocou tlaku prúdu vody
- Odstráňte všetky kontaminácie z nádrže
- Skontrolujte všetky diely